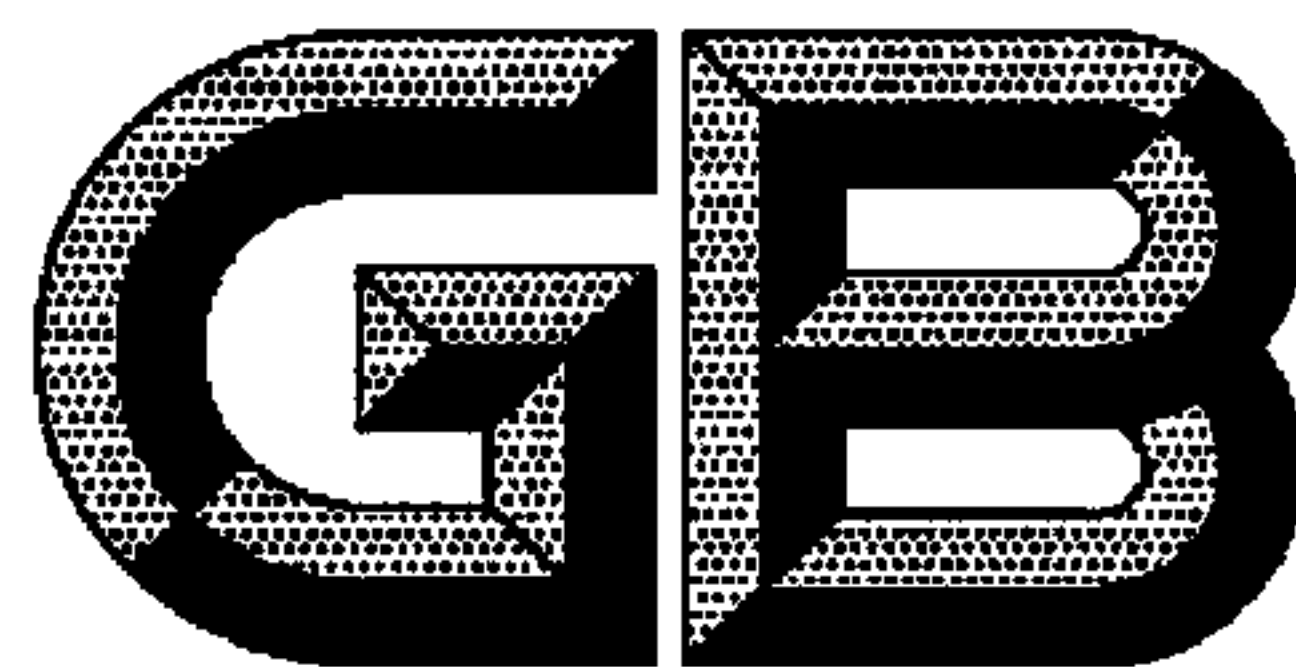


ICS 13.220.10  
C 84



# 中华人民共和国国家标准

GB 17835—2008  
代替 GB 17835—1999

## 水系灭火剂

Water based extinguishing agent

2008-10-08 发布

2009-05-01 实施

中华人民共和国国家质量监督检验检疫总局 发布  
中国国家标准化管理委员会

## 前 言

本标准的第 5 章、第 7 章为强制性,其余为推荐性。

本标准是对 GB 17835—1999《水系灭火剂通用技术条件》的修订。

本标准代替 GB 17835—1999《水系灭火剂通用技术条件》。

本标准与 GB 17835—1999 相比主要变化如下:

- 增加了“抗冻结融化性”、“腐蚀性能”、“凝固点”、“毒性”的技术要求和试验方法;
- 删掉了“流动性”、“流动点”、“沉淀物”和“稳定性”的技术要求和试验方法;
- 增加了“抗醇性水系灭火剂”和“非抗醇性水系灭火剂”的定义;
- 删掉了“离析”的定义;
- 对第 4 章分类进行修订,修订后的分类与 GB 4351.1—2005 附录 A 中灭火剂代号和特定的灭火剂特征代号一致;
- 第 5 章增加了对各项目不合格类型的划分;
- 修改灭火试验程序和灭火性能要求。

本标准由中华人民共和国公安部提出。

本标准由全国消防标准化技术委员会第三分技术委员会归口。

本标准起草单位:公安部天津消防研究所。

本标准主要起草人:刘玉恒、庄爽、李姝、刘慧敏、戴桂红、孙甲斌。

本标准所代替标准的历次版本发布情况为:

- GB 17835—1999。

# 水系灭火剂

## 1 范围

本标准规定了水系灭火剂的术语和定义、要求、试验方法、检验规则、标志和运输等内容。  
本标准适用于水系灭火剂。

## 2 规范性引用文件

下列文件中的条款通过本标准的引用而成为本标准的条款。凡是注日期的引用文件,其随后所有的修改单(不包括勘误的内容)或修订版均不适用本标准,然而,鼓励根据本标准达成协议的各方研究是否可使用这些文件的最新版本。凡是不注日期的引用文件,其最新版本适用于本标准。

GB 4351.1—2005 手提式灭火器 第1部分:性能和结构要求(ISO 7165:1999,NEQ)

GB/T 6682 分析实验室用水规格和试验方法(GB/T 6682—2008,ISO 3696:1987,MOD)

GB/T 13267—1991 水质 物质对淡水鱼(斑马鱼)急性毒性测定方法(neq ISO 7346-1~7346-3:1984)

GB 15308—2006 泡沫灭火剂(ISO 7203-1:1995,ISO 7203-2:1995,ISO 7203-3:1999,NEQ)

SH 0004—1990 橡胶工业用溶剂油

## 3 术语和定义

GB 15308—2006 确立的以及下列术语和定义适用于本标准。

### 3.1

**水系灭火剂** **water based extinguishing agent**

由水、渗透剂、阻燃剂以及其他添加剂组成,一般以液滴或以液滴和泡沫混合的形式灭火的液体灭火剂。

### 3.2

**抗醇性水系灭火剂** **alcohol resistant water based extinguishing agent**

适用于扑灭 A 类火灾和 B 类火灾(水溶性和非水溶性液体燃料)的水系灭火剂。

### 3.3

**非抗醇性水系灭火剂** **non-alcohol resistant water based extinguishing agent**

适用于扑灭 A 类火灾或 A、B 类火灾(非水溶性液体燃料)的水系灭火剂。

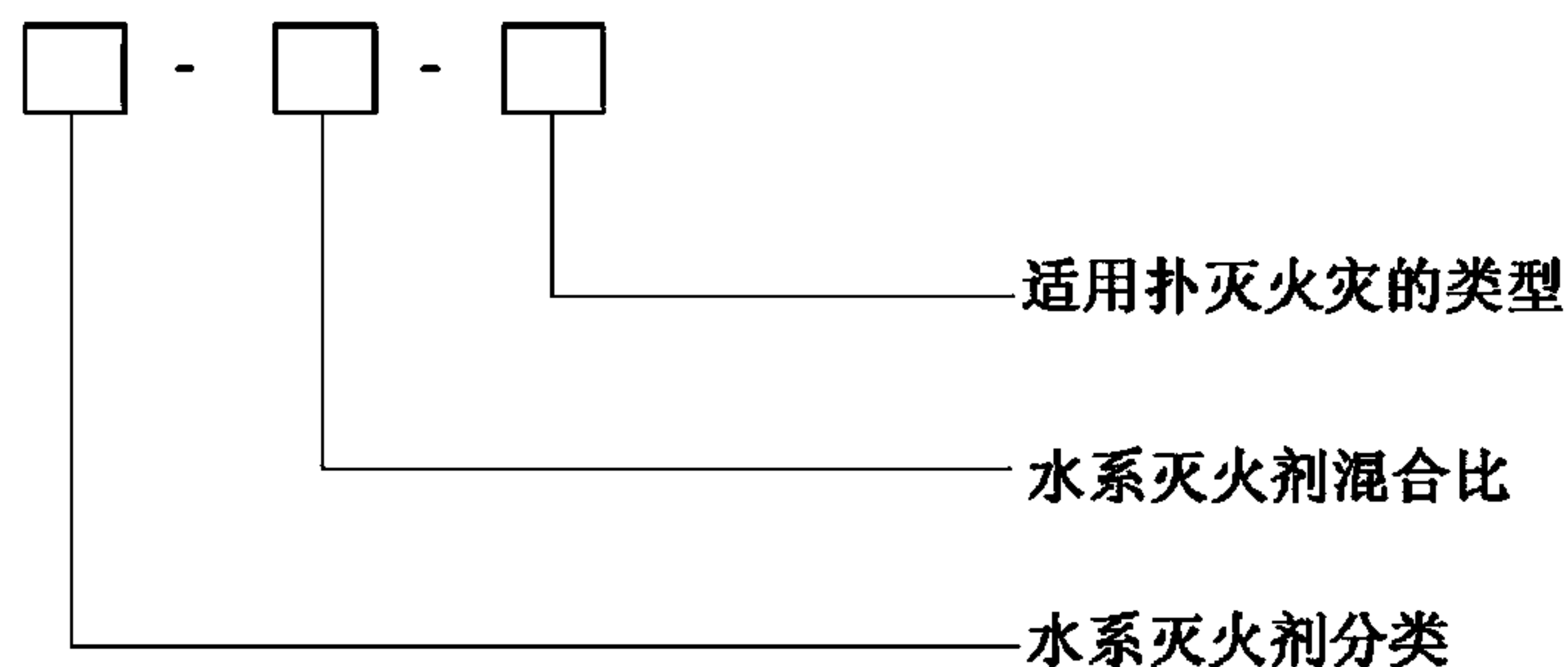
## 4 分类和标记

### 4.1 分类

水系灭火剂按性能分为以下两类:

- a) 非抗醇性水系灭火剂 S;
- b) 抗醇性水系灭火剂 S/AR。

4.2 标记



示例：S/AR-10-AB 表示混合比为 10%、具有扑灭 AB 类火灾性能的抗醇性水系灭火剂。

5 要求

水系灭火剂的技术性能应符合表 1 和表 2 的要求。

表 1 理化性能

项 目	样品状态	要 求	不合格类别
凝固点/℃	混合液	在特征值±0.5℃之内	C
抗冻结、融化性	混合液	无可见分层和非均相	B
pH 值	混合液	6.0~9.5	C
表面张力/(mN/m)	混合液	与特征值的偏差不大于±10%	C
腐蚀率/[mg/(d·dm <sup>2</sup> )]	混合液	Q235 钢片: ≤15.0	C
		LF21 铝片: ≤15.0	
毒性	混合液	鱼的死亡率不大于 50%	B

表 2 灭火性能

项目	燃料类别	灭火级别	不合格类型
灭 B 类火性能	橡胶工业用溶剂油	≥55B(1.73 m <sup>2</sup> )	A
	99%丙酮	≥34B(1.07 m <sup>2</sup> )	A
灭 A 类火性能	木垛	≥1A	A

注 1: 委托方自带灭火器时,灭火器容积应为 6 L,喷射时间和喷射距离应符合 GB 4351.1—2005 的要求。  
注 2: 产品所能扑救火灾的类别,委托方自己申报。

6 试验方法

6.1 凝固点

按 GB 15308—2006 中 5.2.3 进行。

6.2 抗冻结、融化性

按 GB 15308—2006 中 5.2 进行。

6.3 pH 值

按 GB 15308—2006 中 5.5 进行。

6.4 表面张力

按 GB 15308—2006 中 5.6 进行。



## 6.5 腐蚀率

按 GB 15308—2006 中 5.7 进行。

## 6.6 毒性

### 6.6.1 试验生物

试验鱼种应是斑马鱼(真骨鱼总目,鲤科),体长(30±5)mm,体重(0.3±0.1)g,选自同一驯养池中规格大小一致的幼鱼。试验前该鱼群应在与试验时相同的环境条件下,在连续曝气的水中至少驯养两周。试验前 24 h 停止喂饲,每天清理粪便及食物残渣。驯养期间死亡率不得超过 10%,如果超过 10%,则该批鱼不得用作试验。试验鱼应无明显的疾病和肉眼可见的畸形。试验前两周不应对其做疾病处理。斑马鱼驯养的环境参数见 GB/T 13267—1991 附录 B。

### 6.6.2 试验容器

2 L 玻璃烧杯,初次使用的试验容器,用前应仔细清洗。试验后,倒空容器,以适当的手段清洗,用水冲去痕量试验物质及清洁剂,干燥后备用。试验容器临用前用标准稀释水冲洗。

### 6.6.3 标准稀释水

新配置的标准稀释水 pH 值为 7.8±0.2,硬度为 250 mg/L 左右(以 CaCO<sub>3</sub> 计),用符合 GB/T 6682 要求的蒸馏水或去离子水,由下面 4 种溶液制备:

- a) 氯化钙溶液:将 11.76 g 氯化钙(CaCl<sub>2</sub>·2H<sub>2</sub>O)溶于水中并稀释至 1 L。
- b) 硫酸镁溶液:将 4.93 g 硫酸镁(MgSO<sub>4</sub>·7H<sub>2</sub>O)溶于水中并稀释至 1 L。
- c) 碳酸氢钠溶液:将 2.59 g 碳酸氢钠(NaHCO<sub>3</sub>)溶于水中并稀释至 1 L。
- d) 氯化钾溶液:将 0.23 g 氯化钾(KCl)溶于水中并稀释至 1 L。

将以上四种溶液各取 25 mL,加以混合并用蒸馏水稀释至 1 L。将配置好的稀释水曝气至溶解氧浓度达到空气饱和值,并将 pH 值稳定在 7.8±0.2。

### 6.6.4 试验条件

试验期间混合液温度保持在(23±2)℃,试验前 24 h 停止喂食,整个试验期间也不喂食。

### 6.6.5 试验步骤

按申明比例配成混合液,取 12 mL 混合液倒入烧杯内,用标准稀释水稀释至 2 000 mL。将 10 条健康的斑马鱼放入,在环境温度为(23±2)℃的条件下养 96 h,鱼的死亡率不大于 50%,即为合格。

## 6.7 灭火性能

### 6.7.1 仪器设备

秒表:分度值 0.1 s;

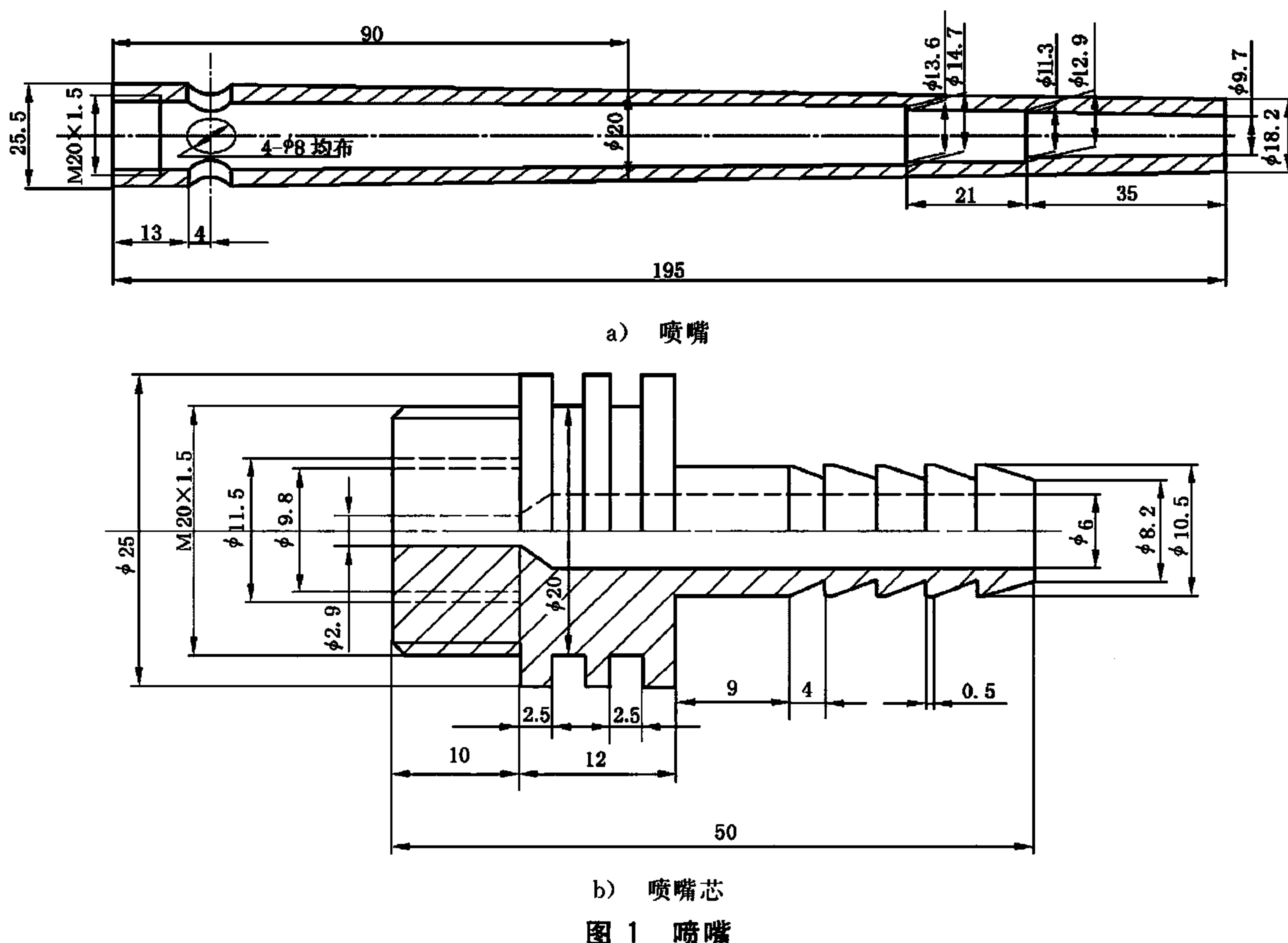
天平:精度 1 g;

量筒:分度值 10 mL。

MPZ/6 型手提贮压式泡沫灭火器或 MSZ/6 型手提贮压式水型灭火器。喷嘴见图 1;灭火剂充装量(6±0.2)L;充入氮气压力(表压)(1.2±0.1)MPa。

也可以使用厂家提供的 MPZ/6 型或 MSZ/6 型灭火器及喷嘴,但其喷射时间和喷射距离性能应符合 GB 4351.1—2005 的要求。

灭火剂:取经 6.7.2 样品储存试验后的灭火剂。



### 6.7.2 样品贮存试验

取一定量的样品,按 6.2 的规定首先进行抗冻结融化试验,然后,在(60±2)℃的环境中进行 7 天高温试验,最后在(20±5)℃的环境中放置 24 h 或以上,充装灭火器。

### 6.7.3 A 类火灭火试验

#### 6.7.3.1 试验模型

A 类火试验模型由整齐堆放在金属支架上(或其他类似的支架上)的木条和正方形金属制的引燃盘构成,支架高 400 mm±10 mm。

木条应经过干燥处理,其含水率保持在 10%~14%;木材的密度在含水率 12%时应为 0.45 g/cm<sup>3</sup>~0.55 g/cm<sup>3</sup>;木条的横截面为正方形,边长 39 mm±1 mm,木材长度 500 mm±10 mm。

木条分层堆放,上下层木条成直角排列,每层木条应间隔均匀。试验模型为正方形木垛,其边长等于木条的长度。试验模型的木条根数、层数、引燃盘尺寸和引燃油量应符合 GB 4351.1—2005 中表 11 规定。木垛的边缘木条应固定,以防止试验时被灭火剂冲散。引燃 A 类火试验模型用符合 SH 0004—1990 的 120 号溶剂油。

#### 6.7.3.2 试验条件

A 类灭火试验应在室内进行,试验室应具有足够的空间,通风条件应满足木垛自由燃烧的要求。

灭火试验可有专人操作,操作者可穿戴透明面罩和隔辐射热的防护服与手套。

#### 6.7.3.3 试验步骤

在引燃盘内先倒入深度为 30 mm 清水,再加入燃料,将引燃盘放入木垛的正下方。

点燃燃料,当燃料烧尽,可将引燃盘从木垛下抽出,让木垛自由燃烧。当木垛燃烧至其质量减少到原质量的 53%~57%时,则预燃结束。

注:木垛燃烧时的质量损失可直接测定或采用被证明可以提供相当一致结果的其他方法测定。



预燃结束后即开始灭火。灭火应从木垛正面,距木垛不小于 1.8 m 处开始喷射。然后接近木垛,并向顶部、底部、侧面等喷射,但不能向木垛的背面喷射。灭火时应使灭火器保持最大开启状态并连续喷射,操作者和灭火器的任何部位不应触及模型。

#### 6.7.3.4 试验评定

火焰熄灭后 10 min 内没有可见的火焰(但 10 min 内出现不连续的火焰可不计),即为灭火成功。

灭火试验中因木垛倒塌,则此次试验无效。

灭火试验应进行 3 次,其中有 2 次灭火成功,则视为成功。若连续 2 次灭火成功,第 3 次可以免做。

#### 6.7.4 B 类火灭火试验

##### 6.7.4.1 试验模型

B 类火灭火试验模型由圆形盘内放入燃料构成,盘用钢板制成,模型尺寸应符合 GB 4351.1—2005 中表 12 的规定。燃料为符合 SH 0004—1990 要求的橡胶工业用溶剂油(适用于抗醇和非抗醇型)、99%丙酮(适用于抗醇型)。

##### 6.7.4.2 试验条件

B 类火灭火试验可在室外进行,但风速不应大于 3.0 m/s。但下雨、下雪或下冰雹时不应进行试验。试验时,油盘底部应与地面齐平,当油盘底部有加强筋时,必须使油盘底部不暴露于大气中。

灭火试验可有专人操作,操作者可穿戴透明面罩和隔辐射热的防护服与手套。

##### 6.7.4.3 试验步骤

橡胶工业用溶剂油火试验时,为了防止油盘变形,可加入清水,但盘内水深不应大于 50 mm,不应小于 15 mm。99%丙酮火试验时,不得加入清水。

点燃燃料,橡胶工业用溶剂油火预燃 60 s;99%丙酮火预燃 120 s。

预燃结束后即开始灭火。在灭火过程中,灭火器可以连续喷射或间歇喷射,但操作者不得踏上或踏入油盘进行灭火。

##### 6.7.4.4 试验评定

火焰熄灭后 1 min 内不出现复燃,且盘内还有剩余燃料,则灭火成功。

灭火试验应进行 3 次,其中有 2 次灭火成功,则视为成功。若连续 2 次灭火成功,第 3 次可以免做。

每次试验均应使用新的燃料,经燃烧后熄灭的燃料不得再次使用。

## 7 检验规则

### 7.1 批、组

7.1.1 一次投料于加工设备中制得的均匀产品为一批。

7.1.2 一批或多批(不超过 250 t),并且是用相同的主要原材料和相同工艺生产的产品为一组。

### 7.2 取样

按 GB 15308—2006 中 6.1 进行。样品数量 25 kg。

### 7.3 出厂检验

7.3.1 每批产品的出厂检验项目至少应包括:凝固点、pH 值、表面张力。

7.3.2 每组产品的出厂检验项目至少应包括:凝固点、pH 值、表面张力和灭火性能。

### 7.4 型式检验

本标准第 5 章中所列的全部技术指标为型式检验项目,有下列情况之一时应进行型式检验,并规定型式检验时被抽样的产品基数不少于 2 t。

- a) 新产品鉴定或老产品转厂生产时;
- b) 正式生产中如原材料、工艺、配方有较大的改变时;
- c) 产品停产一年以上恢复生产时;
- d) 正常生产两年或间歇生产累计产量达 500 t 时;

- e) 市场准入有要求时或国家质量监督机构提出型式检验时;
- f) 出厂检验与上次型式检验有较大差异时。

## 7.5 检验结果判定

### 7.5.1 出厂检验结果判定

出厂检验结果判定,由生产厂根据检验规程自行判定。

### 7.5.2 型式检验结果判定

符合下列条件之一者,即判该样品合格。

- 各项指标均符合第 5 章要求;
- 只有一项 B 类不合格,其他项目均符合第 5 章要求;
- 不超过两项 C 类不合格,其他项目均符合第 5 章要求;
- 出现上述三个条件以外的情况,即判为该样品不合格。

## 8 包装、标志、运输和储存

### 8.1 包装

产品应密封盛装于塑料桶中或内部做防腐处理的铁桶中,最小包装 25 kg。

### 8.2 标志

产品包装容器上必须清晰、牢固地注明:

- a) 产品的名称、型号和分类;
- b) 如不受冻结、融化影响,应注明“不受冻结、融化影响”,否则注明“禁止冻结”;
- c) 储存温度、最低使用温度和有效期;
- d) 产品的净重、生产批号、生产日期及依据标准;
- e) 生产厂名称、厂址和通讯方式。

### 8.3 运输和储存

运输避免磕碰,防止包装受损。

产品应储存在通风、阴凉处,储存温度应低于 45 ℃并高于其最低使用温度,储存期为 2 年。储存期内的产品,应符合本标准第 5 章相应要求。超过储存期的产品,每年应按本标准第 5 章的规定进行灭火性能检验,以确定产品的有效性。



中 华 人 民 共 和 国  
国 家 标 准  
水 系 灭 火 剂  
GB 17835—2008

\*

中国标准出版社出版发行  
北京复兴门外三里河北街16号  
邮政编码:100045

网址 [www.spc.net.cn](http://www.spc.net.cn)  
电话:68523946 68517548

中国标准出版社秦皇岛印刷厂印刷  
各地新华书店经销

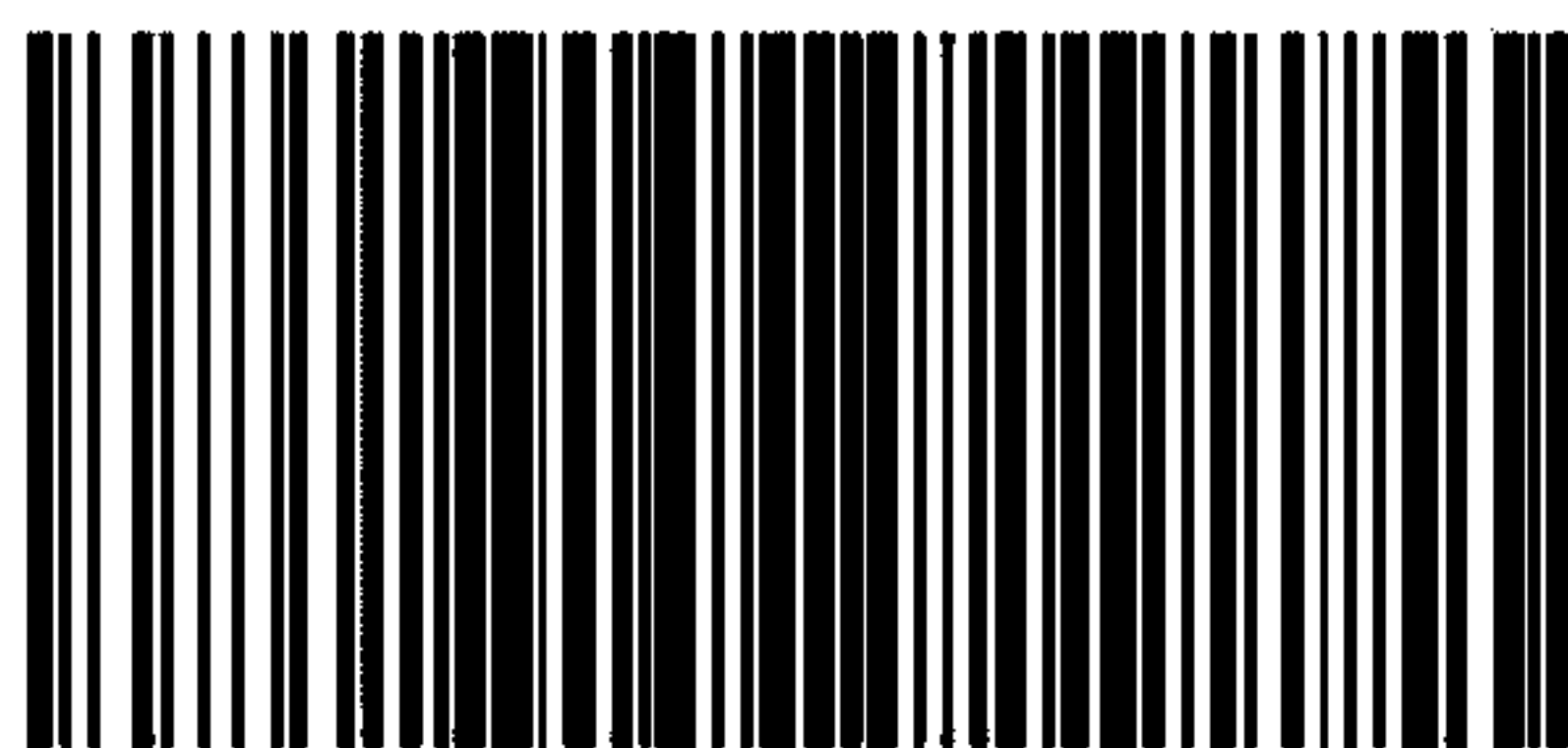
\*

开本 880×1230 1/16 印张 0.75 字数 14 千字  
2009年2月第一版 2009年2月第一次印刷

\*

书号: 155066·1-35340

如有印装差错 由本社发行中心调换  
版权专有 侵权必究  
举报电话:(010)68533533



GB 17835-2008