



中华人民共和国国家标准

GB/T 15114—2009
代替 GB/T 15114—1994

铝合金压铸件

Aluminum alloy die castings

2009-04-01 发布

2009-12-01 实施

数码防伪

中华人民共和国国家质量监督检验检疫总局 发布
中国国家标准化管理委员会

前 言

本标准修改采用 ASTM B 85—03《铝合金压铸件标准规范》。本标准与 ASTM B 85—03 相比,在主要技术内容上存在如下差异:

- 在结构上作了较大的编辑性修改;
- 未采用 ASTM B 85—03 的第 2 章引用文件,以我国的相关标准代替;
- 未采用 ASTM B 85—03 的第 10 章和第 11 章有关铸件加工后的成品尺寸公差及性能要求;
- 未采用 ASTM B 85—03 的附录 A 对铸件原材料的验收标准;
- 增加了附录 B 和附录 C。

本标准代替 GB/T 15114—1994《铝合金压铸件》。

本标准与 GB/T 15114—1994 相比,主要技术内容变化如下:

- 增加了铸件材料的化学成分表;
- 增加了材料牌号 YZAlSi10Mg(YL101),删除了材料牌号 YZAlSi12Cu2(YL108);
- 修改了对力学性能的验收要求;
- 增加了附录 A 压铸件的力学性能参考值;
- 增加了附录 B 线型尺寸受分型面影响时的附加量;
- 增加了附录 C 线型尺寸受模具活动部分影响时的附加量。

本标准的附录 A、附录 B、附录 C 和附录 D 均为资料性附录。

本标准由中国机械工业联合会提出。

本标准由全国铸造标准化技术委员会(SAC/TC 54)归口。

本标准起草单位:广东鸿图科技股份有限公司、长春一汽联合压铸有限公司、湛江德利化油器有限公司、宁波万安股份有限公司、沈阳铸造研究所。

本标准主要起草人:常移迁、董显明、赵炳华、何经元、曲学良。

本标准所代替标准的历次版本发布情况为:

- GB/T 15114—1994。

铝合金压铸件

1 范围

本标准规定了铝合金压铸件的技术要求、质量保证、试验方法及检验规则、交付、包装及贮运等要求。

本标准适用于铝合金压铸件。

2 规范性引用文件

下列文件中的条款通过本标准的引用而成为本标准的条款。凡是注日期的引用文件,其随后所有的修改单(不包括勘误的内容)或修订版均不适用于本标准,然而,鼓励根据本标准达成协议的各方研究是否可使用这些文件的最新版本。凡是不注日期的引用文件,其最新版本适用于本标准。

GB/T 228 金属材料 室温拉伸试验方法

GB/T 231.1 金属布氏硬度试验 第1部分:试验方法

GB/T 1182 产品几何技术规范(GPS)几何公差 形状、方向、位置和跳动公差标注

GB/T 2828.1 计数抽样检验程序 第1部分:按接收质量限(AQL)检索的逐批检验抽样计划

GB/T 2829 周期检验计数抽样程序及表(适用于对过程稳定性的检验)

GB/T 6060.1 表面粗糙度比较样块 铸造表面

GB/T 6060.3 表面粗糙度比较样块 第3部分:电火花、抛(喷)丸、喷砂、研磨、锉、抛光加工表面

GB/T 6414 铸件尺寸公差与机械加工余量

GB/T 13822 压铸有色合金试样

GB/T 20975.3 铝及铝合金化学分析方法 第3部分:铜含量的测定

GB/T 20975.4 铝及铝合金化学分析方法 第4部分:铁含量的测定 邻二氮杂菲分光光度法

GB/T 20975.5 铝及铝合金化学分析方法 第5部分:硅含量的测定

GB/T 20975.7 铝及铝合金化学分析方法 第7部分:锰含量的测定 高碘酸钾分光光度法

GB/T 20975.8 铝及铝合金化学分析方法 第8部分:锌含量的测定

GB/T 20975.10 铝及铝合金化学分析方法 第10部分:锡含量的测定

GB/T 20975.11 铝及铝合金化学分析方法 第11部分:铅含量的测定 火焰原子吸收光谱法

GB/T 20975.12 铝及铝合金化学分析方法 第12部分:钛含量的测定

GB/T 20975.14 铝及铝合金化学分析方法 第14部分:镍含量的测定

GB/T 20975.16 铝及铝合金化学分析方法 第16部分:镁含量的测定

3 技术要求

3.1 化学成分

压铸件的化学成分应符合表1的规定。

表 1 铝合金压铸件的化学成分

序号	合金牌号	合金代号	化学成分(质量分数)/%										
			Si	Cu	Mn	Mg	Fe	Ni	Ti	Zn	Pb	Sn	Al
1	YZAlSi10Mg	YL101	9.0~ 10.0	≤0.6	≤0.35	0.40~ 0.60	≤1.3	≤0.50	—	≤0.50	≤0.10	≤0.15	余量
2	YZAlSi12	YL102	10.0~ 13.0	≤1.0	≤0.35	≤0.10	≤1.3	≤0.50	—	≤0.50	≤0.10	≤0.15	余量
3	YZAlSi10	YL104	8.0~ 10.5	≤0.3	0.2~ 0.5	0.17~ 0.30	≤1.0	≤0.50	—	≤0.40	≤0.05	≤0.01	余量
4	YZAlSi9Cu4	YL112	7.5~ 9.5	3.0~ 4.0	≤0.50	≤0.10	≤1.3	≤0.50	—	≤3.00	≤0.10	≤0.15	余量
5	YZAlSi11Cu3	YL113	9.5~ 11.5	2.0~ 3.0	≤0.50	≤0.10	≤1.3	≤0.30	—	≤3.00	≤0.10	≤0.35	余量
6	YZAlSi17Cu5Mg	YL117	16.0~ 18.0	4.0~ 5.0	≤0.50	0.45~ 0.65	≤1.3	≤0.10	≤0.1	≤1.50	≤0.10	—	余量
7	YZAlMg5Si1	YL302	≤0.35	≤0.25	≤0.35	7.5~ 8.5	≤1.8	≤0.15	—	≤0.15	≤0.10	≤0.15	余量

注：除有范围的元素和铁为必检元素外，其余元素在有要求时抽检。

3.2 力学性能

3.2.1 如果没有特殊规定，力学性能不作为验收依据。

3.2.2 附录 A 列出的力学性能是采用 GB/T 13822 规定的压铸单铸试棒确定的典型力学性能，其数值供参考。

3.2.3 当采用压铸件本体检验时，由供需双方商定技术要求。

3.3 压铸件尺寸

3.3.1 压铸件的几何形状和尺寸应符合铸件图样的规定。

3.3.2 压铸件的尺寸公差应按 GB/T 6414 的规定执行。受分型面和模具活动部分影响的尺寸公差还需要增加一个附加量，可参照附录 B、附录 C。有特殊规定和要求时，须在图样上注明。

3.3.3 压铸件的尺寸公差不包括铸造斜度。其不加工表面：包容面以小端为基准，被包容面以大端为基准；待加工表面：包容面以大端为基准，被包容面以小端为基准。有特殊规定和要求时，须在图样上注明。

3.3.4 压铸件有形位公差要求时，可参照附录 D。其标注方法应符合 GB/T 1182 的规定。

3.4 加工余量

压铸件加工余量按 GB/T 6414 的规定执行。若有特殊规定和要求时，其加工余量须在图样上注明。

3.5 表面质量

3.5.1 铸件表面粗糙度应符合图样或客户的要求。

3.5.2 铸件不允许有裂纹、欠铸和任何穿透性缺陷。

3.5.3 铸件允许存在的擦伤、凹陷、缺肉和网状毛刺等缺陷，其缺陷的程度和数量应与供需双方商定的标准相一致。

3.5.4 铸件的浇口、飞边、溢流口、隔皮、顶杆痕迹等应进行清理，其允许留有的痕迹，由供需双方商定。

3.5.5 如图样无特别规定,有关压铸工艺的设置,如顶杆位置、分型线的位置、浇口和溢流口的位置等,由供方自行确定。

3.5.6 压铸件需要特殊加工的表面,如抛光、喷丸、抛丸、镀铬、涂覆、阳极氧化、化学氧化等应在图样上注明。

3.6 内部质量

3.6.1 压铸件如能满足其使用要求,则压铸件气孔、缩孔缺陷不作为报废的依据。

3.6.2 对压铸件的气压密封性、液压密封性、内部缺陷及本标准未列项目有要求时,应符合供需双方商定的验收标准。

3.6.3 在不影响压铸件使用的条件下,经需方同意,供方可以对压铸件进行浸渗、修补和变形校正处理。

4 质量保证

4.1 当供需双方在合同或协议中有规定时,供方应对合同中规定的所有试验和检验项目负责。合同或协议中无规定时,经需方同意,供方可以用自己适宜的手段执行本标准所规定的试验和要求。需方有权对标准中的任何试验和检验项目进行检验,其质量标准应根据供需双方之间的协议而定。

4.2 根据压铸生产特点,规定一个检验批量是指每台压铸设备在正常操作情况下,一个班次的生产量。设备、模具和操作连续性的任何重大变化都应视为一个新的批量的开始。

供方对每批压铸件都要随机或统计地抽样检验,确定是否符合全部技术要求或图样的规定。检验结果应予以记录。

5 检验方法及规则

5.1 化学成分

5.1.1 化学成分的检验方法分别按 GB/T 20975.3~20975.5、GB/T 20975.7、GB/T 20975.8、GB/T 20975.10~20975.12、GB/T 20975.14 和 GB/T 20975.16 的规定执行。在保证分析精度的条件下,允许使用其他方法,其化学成分应符合表 1 中的规定。

为了防止争议的发生,分析方法需经供需双方商定。

5.1.2 化学成分的检验频率:每炉次或班次取样一组。如有特殊要求,由供需双方商定。

5.1.3 化学成分第一次检验不合格,允许重新取样,如仍不合格则该炉合金可判为不合格。

5.1.4 化学成分的试样也可取自压铸件,但检验结果应符合表 1 中的规定。

5.2 力学性能

5.2.1 合金力学性能的检验方法按照 GB/T 228 和 GB/T 231.1 的规定执行。

5.2.2 采用压铸试棒进行检验时,试样每组 3 根。如受检的 3 根试样中有两根力学性能不合格,则判定该批铸件性能不合格。允许用加倍的试样进行第二次检验,如果第二次检验中有两根试样不合格,但总的平均值合格时,可认为该批铸件性能合格。如不合格的试样多于两根,则认为该批铸件性能不合格。

5.2.3 压铸试棒的制取应符合 GB/T 13822 的规定。

5.2.4 采用压铸件本体检验时,取样部位、试样尺寸和力学性能由供需双方商定。

5.3 几何尺寸

压铸件几何尺寸的检验可按检验批量抽验或按 GB/T 2828.1、GB/T 2829 的规定进行,抽检结果应符合 3.3 的规定。

5.4 表面质量

5.4.1 压铸件表面质量应逐件检查,抽检结果应符合 3.5 的规定。

5.4.2 压铸件表面粗糙度按 GB/T 6060.1 的规定执行。

5.4.3 压铸件需喷丸、抛丸、喷砂加工的表面粗糙度按 GB/T 6060.3 的规定执行。

5.5 内部质量

5.5.1 压铸件内部质量的试验方法及检验规则由供需双方商定。可以包括无损检测、耐压试验、金相图片和压铸件解剖等,其检验结果应符合 3.6 的规定。

5.5.2 经浸渗和修补处理后的压铸件应做相应的质量检验。

6 压铸件的交付、包装和贮运

6.1 当在合同或协议中有要求时,供方应向需方提交检验报告,以证明每批压铸件的取样、试验和检验符合本标准的规定。

6.2 合格压铸件交付时,应附有检验合格证。

合格证上应写明产品名称、产品编号、数量、制造厂名、检验合格印记和交付时间。

有特殊检验项目时,应在检验合格证上注明检验的条件和结果。

6.3 压铸件的包装、运输与贮存,由供需双方商定。

附 录 A
(资料性附录)
压铸铝合金的力学性能

表 A.1 压铸铝合金的力学性能

序号	合金牌号	合金代号	抗拉强度 R_m / MPa	伸长率 A / % ($L_0=50$)	布氏硬度 / HBW
1	YZAlSi10Mg	YL101	200	2.0	70
2	YZAlSi12	YL102	220	2.0	60
4	YZAlSi10	YL104	220	2.0	70
6	YZAlSi9Cu4	YL112	320	3.5	85
7	YZAlSi11Cu3	YL113	230	1.0	80
10	YZAlSi17Cu5Mg	YL117	220	<1.0	—
11	YZAlMg5Si1	YL302	220	2.0	70

注：表中未特殊说明的数值均为最小值。

附录 B
(资料性附录)

线型尺寸受分型面影响时的附加量(增或减)

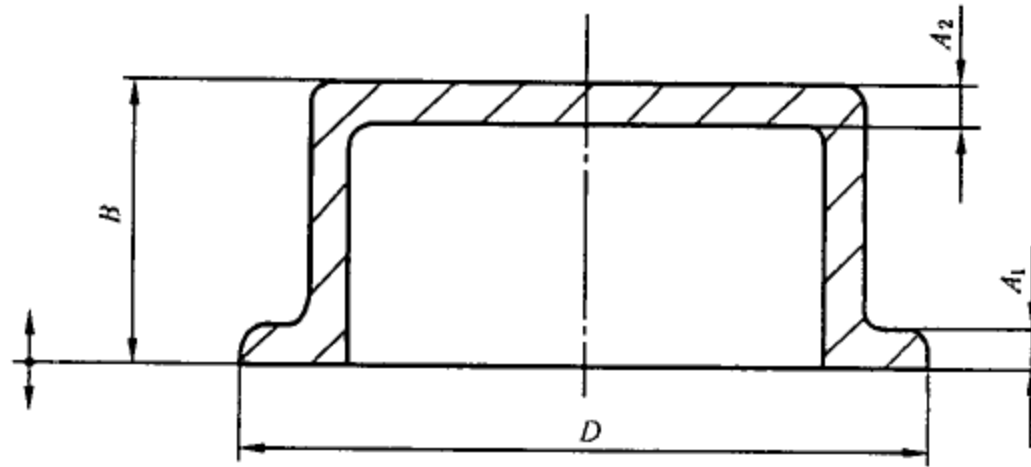


图 B.1

表 B.1 线型尺寸受分型面影响时的附加量(增或减)

铸件在分型面上的投影面积/cm ²	A 处和 B 处的附加量/mm
≤150	0.10
>150~300	0.15
>300~600	0.20
>600~1 200	0.30

注：铸件在分型面上的投影面积，包括浇注系统和排气系统在分型面上的投影面积。

附录 C
(资料性附录)

线型尺寸受模具活动部分影响时的附加量(增或减)

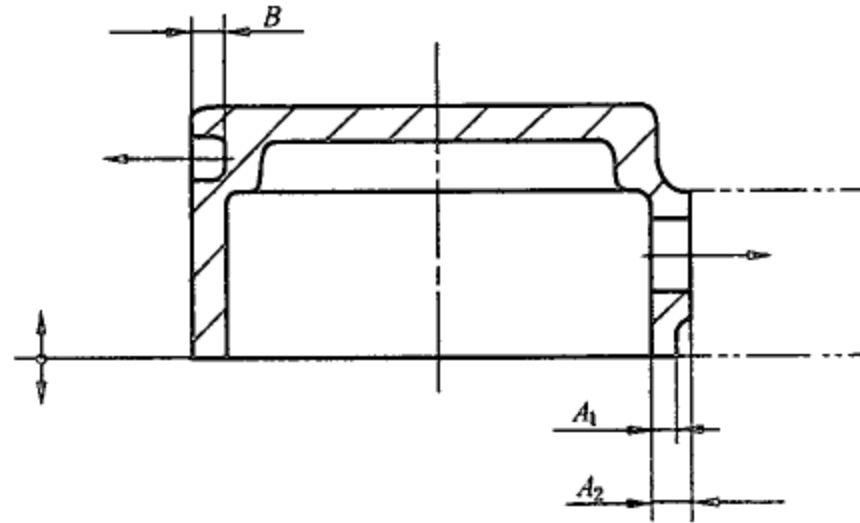


图 C.1

表 C.1 线型尺寸受模具活动部分影响时的附加量(增或减)

模具活动部分投影面积/cm ²	A 处和 B 处的附加量/mm
≤50	0.10
>50~100	0.20
>100~300	0.30
>300~600	0.40

注：投影面积是指由模具活动部分形成的并与移动方向垂直的面上的投影面积。

附录 D
(资料性附录)
压铸件形状和位置公差

D.1 形状公差

压铸件的表面形状公差值(平面度和拔模斜度除外)应在有关尺寸公差值范围内。

表 D.1 平面度公差

单位为毫米

被测量部位尺寸	铸态	整形后
	公差值	
≤25	0.20	0.10
>25~63	0.30	0.15
>63~100	0.40	0.20
>100~160	0.55	0.25
>160~250	0.80	0.30
>250~400	1.10	0.40
>400~630	1.50	0.50
>630	2.00	0.70

D.2 位置公差**表 D.2 平行度、垂直度、端面跳动公差**

单位为毫米

被测量部位 在测量方向 上的尺寸	被测部位和基准部位在同一半模内			被测部位和基准部位不在同一半模内		
	二个部位 都不动的	二个部位中 有一个动的	两个部位 都动的	二个部位 都不动的	二个部位中 有一个动的	两个部 位都动的
	公差值					
≤25	0.10	0.15	0.20	0.15	0.20	0.30
>25~63	0.15	0.20	0.30	0.20	0.30	0.40
>63~100	0.20	0.30	0.40	0.30	0.40	0.60
>100~160	0.30	0.40	0.60	0.40	0.60	0.80
>160~250	0.40	0.60	0.80	0.60	0.80	1.00
>250~400	0.60	0.80	1.00	0.80	1.00	1.20
>400~630	0.80	1.00	1.20	1.00	1.20	1.40
>630	1.00	—	—	1.20	—	—

表 D.3 同轴度、对称度公差

单位为毫米

被测量部位 在测量方向 上的尺寸	被测部位和基准部位在同一半模内			被测部位和基准部位不在同一半模内		
	二个部位 都不动的	二个部位中 有一个动的	两个部位 都动的	二个部位 都不动的	二个部位中 有一个动的	两个部 位都动的
	公 差 值					
≤30	0.15	0.30	0.35	0.30	0.35	0.50
>30~50	0.25	0.40	0.50	0.40	0.50	0.70
>50~120	0.35	0.55	0.70	0.55	0.70	0.85
>120~250	0.55	0.80	1.00	0.80	1.00	1.20
>250~500	0.80	1.20	1.40	1.20	1.40	1.60
>500~800	1.20	—	—	1.60	—	—

注：表 D.2、表 D.3 不包括压铸件与锻嵌件有关部位的位置公差。

中 华 人 民 共 和 国
国 家 标 准
铝 合 金 压 铸 件
GB/T 15114—2009

*

中国标准出版社出版发行
北京复兴门外三里河北街16号
邮政编码:100045

网址 www.spc.net.cn

电话:68523946 68517548

中国标准出版社秦皇岛印刷厂印刷
各地新华书店经销

*

开本 880×1230 1/16 印张 1 字数 17 千字
2009年7月第一版 2009年7月第一次印刷

*

书号: 155066·1-37777

如有印装差错 由本社发行中心调换
版权专有 侵权必究
举报电话:(010)68533533



GB/T 15114-2009